



Università degli Studi di Udine

ESAMI DI STATO
DI ABILITAZIONE ALL'ESERCIZIO DELLA PROFESSIONE DI **INGEGNERE**

2^ SESSIONE – ANNO 2012

SEZIONE A

SETTORE:
INGEGNERIA CIVILE ED AMBIENTALE

PRIMA PROVA SCRITTA

Tema n. 1/A1.

Il candidato illustri quali sono gli accertamenti e le indagini sulle strutture da effettuarsi per redigere il progetto di sopraelevazione in un fabbricato ad uso uffici e quali siano i documenti da predisporre per ottenere la concessione edilizia e l'autorizzazione per l'inizio ai lavori.





Università degli Studi di Udine

ESAMI DI STATO
DI ABILITAZIONE ALL'ESERCIZIO DELLA PROFESSIONE DI **INGEGNERE**

2^ SESSIONE – ANNO 2012

SEZIONE A

SETTORE:
INGEGNERIA CIVILE ED AMBIENTALE

PRIMA PROVA SCRITTA

Tema n. 2/A1.

Il candidato svolga un tema di carattere generale illustrando le tecniche di intervento e le metodologie di analisi strutturale per il recupero e l'adeguamento statico e sismico di edifici esistenti in muratura o con struttura portante in cemento armato.



Università degli Studi di Udine
ESAME DI STATO PER L'ABILITAZIONE ALLA PROFESSIONE DI INGEGNERE
ANNO 2012 – SECONDA SESSIONE – 20 NOVEMBRE 2012

SEZIONE A

tema n. 3/A1

SETTORE: INGEGNERIA CIVILE ED AMBIENTALE

PRIMA PROVA SCRITTA

Relazioni il candidato sulle conoscenze necessarie per progettare un acquedotto a gravità a servizio di un centro abitato dall'opera di presa alla rete di distribuzione.





Università degli Studi di Udine

ESAMI DI STATO
DI ABILITAZIONE ALL'ESERCIZIO DELLA PROFESSIONE DI **INGEGNERE**

2^ SESSIONE – ANNO 2012

SEZIONE A

SETTORE:
INGEGNERIA CIVILE ED AMBIENTALE

PRIMA PROVA SCRITTA

Tema n. 4/A1.

Il candidato svolga un tema di carattere generale, illustrando le principali tipologie di indagini geotecniche in sito ed indicando le informazioni da esse deducibili ai fini della caratterizzazione geotecnica del sottosuolo di una area destinata alla realizzazione di un edificio civile.





Università degli Studi di Udine

ESAMI DI STATO
DI ABILITAZIONE ALL'ESERCIZIO DELLA PROFESSIONE DI **INGEGNERE**

2^ SESSIONE – ANNO 2012

SEZIONE A

SETTORE:
INGEGNERIA DELL'INFORMAZIONE

PRIMA PROVA SCRITTA

Tema n. 1/A1.

Il candidato illustri le metriche per caratterizzare famiglie logiche e celle standard digitali. Illustri inoltre i tratti salienti, i vantaggi e gli svantaggi delle principali tecnologie di realizzazione e implementazione di sistemi integrati programmabili, discutendo anche attraverso esempi il loro utilizzo in diversi contesti.





Università degli Studi di Udine

ESAMI DI STATO
DI ABILITAZIONE ALL'ESERCIZIO DELLA PROFESSIONE DI **INGEGNERE**

2^ SESSIONE – ANNO 2012

SEZIONE A

SETTORE:
INGEGNERIA DELL'INFORMAZIONE

PRIMA PROVA SCRITTA

Tema n. 2/A1.

Il candidato descriva l'architettura di un sistema di trasmissione numerico in fibra ottica. Ne illustri i blocchi fondamentali e, per ognuno di essi, descriva le grandezze fisiche e le caratteristiche tecniche che maggiormente determinano le prestazioni del sistema complessivo.





Università degli Studi di Udine

ESAMI DI STATO
DI ABILITAZIONE ALL'ESERCIZIO DELLA PROFESSIONE DI **INGEGNERE**

2^ SESSIONE – ANNO 2012

SEZIONE A

SETTORE:
INGEGNERIA INDUSTRIALE

PRIMA PROVA SCRITTA

Tema n. 1/A1.

Il candidato presenti le tematiche relative alla progettazione di una macrostruttura ed illustri pro e contro delle diverse forme organizzative in Azienda..

Disegni, infine, ipotetici organigrammi di ciascuna forma organizzativa, applicandoli alle diverse tipologie di azienda.





Università degli Studi di Udine

ESAMI DI STATO
DI ABILITAZIONE ALL'ESERCIZIO DELLA PROFESSIONE DI **INGEGNERE**

2^ SESSIONE – ANNO 2012

SEZIONE A

SETTORE:
INGEGNERIA INDUSTRIALE

PRIMA PROVA SCRITTA

Tema n. 2/A1.

Energie rinnovabili. Il candidato inquadri brevemente le diverse fonti di energia rinnovabile di interesse nazionale e quindi approfondisca un settore di sua scelta tra eolico, solare, biomassa, geotermico, energia idraulica. Si veda di illustrare le prospettive offerte dalle tecnologie disponibili sul mercato, nonché le possibilità di sviluppo anche in funzione delle politiche attuali di incentivazione.





Università degli Studi di Udine

ESAMI DI STATO
DI ABILITAZIONE ALL'ESERCIZIO DELLA PROFESSIONE DI **INGEGNERE**

2^ SESSIONE – ANNO 2012

SEZIONE A

INGEGNERIE V.O.D **ramo civile**

PROVA SCRITTA

Tema n. 1/VOD

Una ONLUS intende ristrutturare un rustico situato in una frazione di Tolmezzo per adibirlo a casa vacanze. L'obbiettivo della committenza è realizzare un complesso che contenga alcuni miniappartamenti autonomi di cui almeno uno accessibile ai disabili, uno spazio camere per gruppi con servizi igienici comuni al piano, spazi comuni con cucina, mensa, sala lettura. Il progetto dovrà tenere conto dei seguenti vincoli:

- Dovranno essere mantenute le strutture verticali esistenti in sasso prevedendone l'adeguamento sismico;
- Non potranno essere modificate le forature esterne
- Non sono previsti incrementi volumetrici a meno di abbaini;

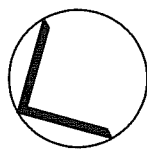
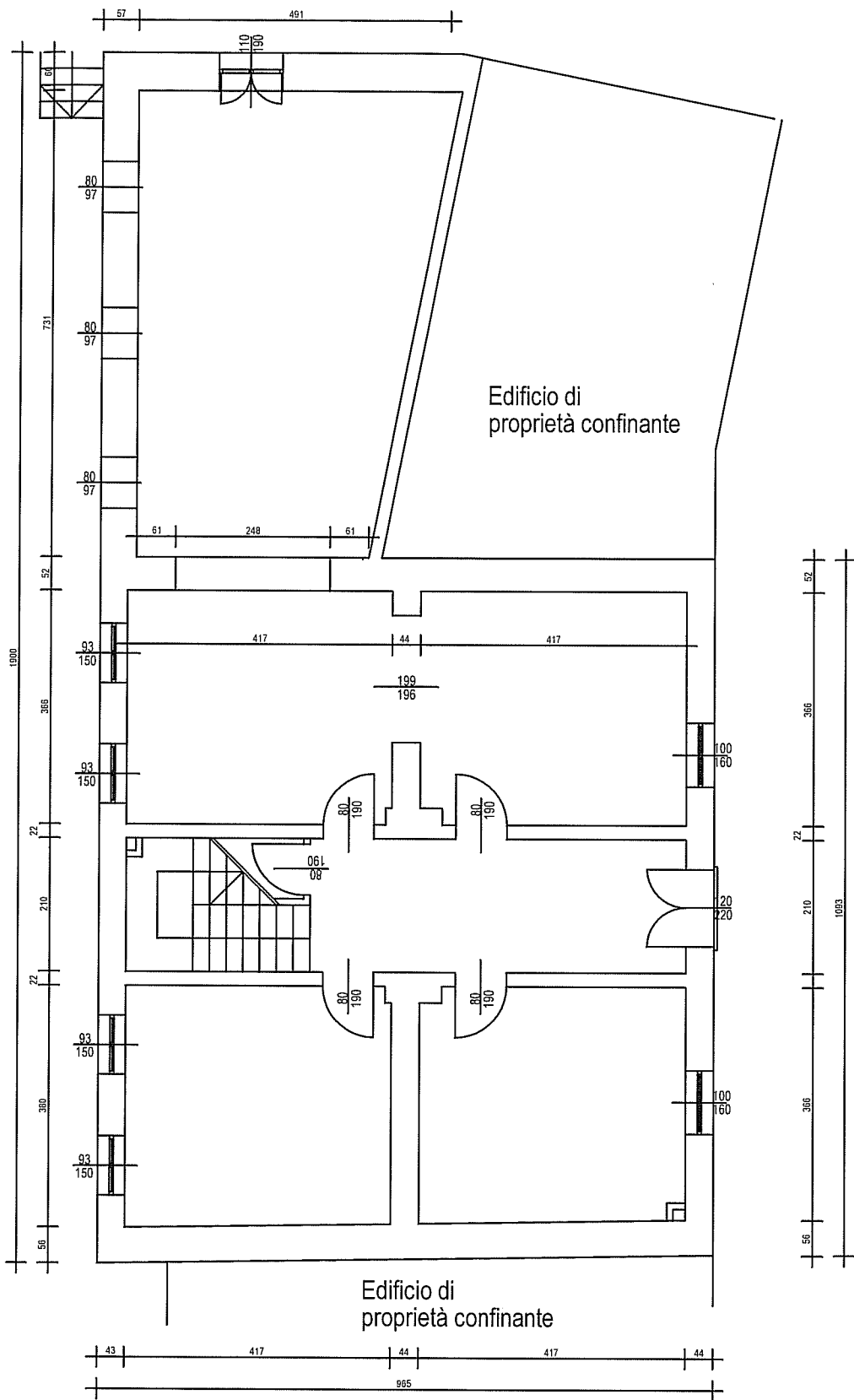
In allegato è riportata la pianta tipo e le sezioni. L'edificio è costituito da tre piani fuori terra più un sottotetto a pianta libera.

Si chiede:

- di rappresentare in pianta e in sezione la soluzione distributiva in scala 1:50;
- proporre le tecniche di intervento applicabili per l'adeguamento sismico e di effettuare il predimensionamento degli elementi strutturali principali della copertura;
- di rappresentare in pianta la dislocazione delle principali componenti impiantistiche elettriche e termoidrauliche
- la predisposizione di una breve relazione tecnico illustrativa dell'intervento

Il candidato assuma sulla base della sua esperienza tutti i dati non specificati.

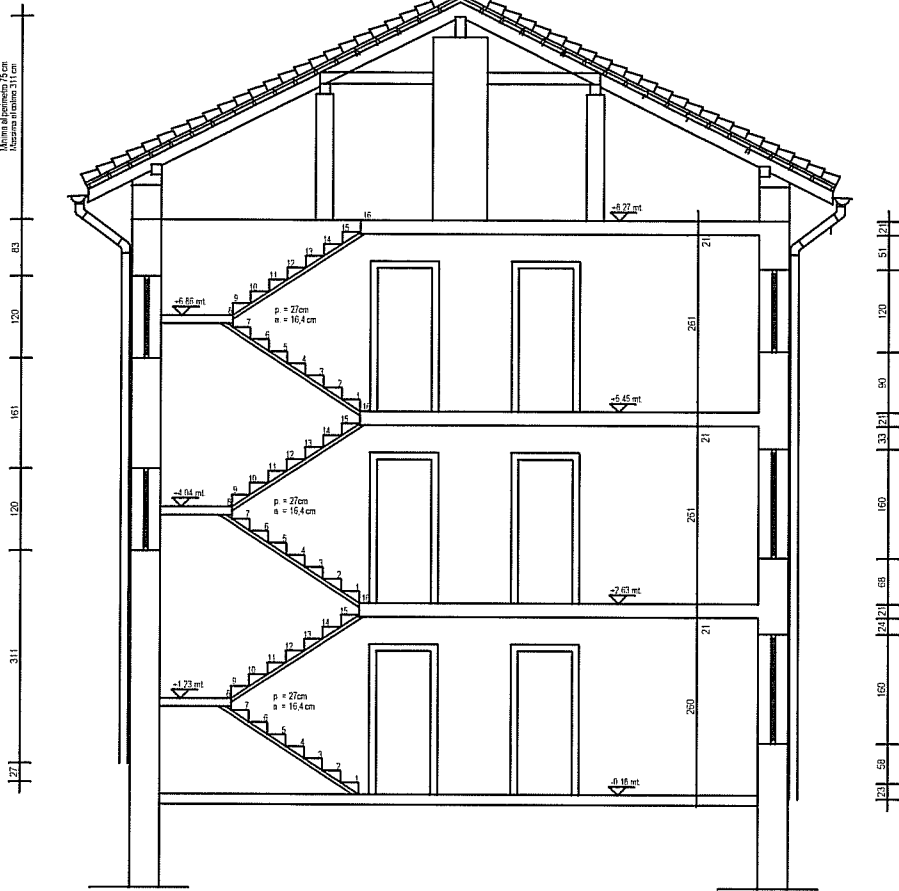




Pianta piano tipo

Scala 1:100

Copertura, altezza salone
Altezza al pianerottolo 175 cm
Altezza al piano 211 cm



Edificio di
proprietà confinante



Sezioni

Scala 1:100



Università degli Studi di Udine

ESAMI DI STATO
DI ABILITAZIONE ALL'ESERCIZIO DELLA PROFESSIONE DI INGEGNERE

2[^] SESSIONE – ANNO 2012

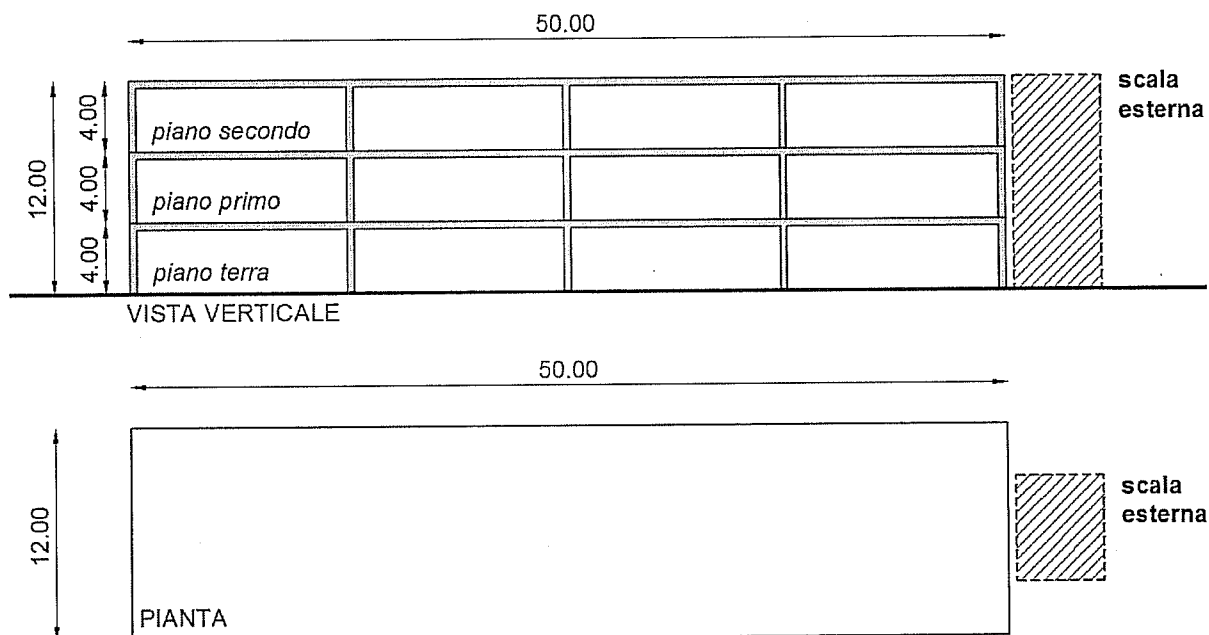
SEZIONE A

INGEGNERIE V.O.D ramo civile

PROVA SCRITTA

Tema n. 2/VOD

In un edificio scolastico sito nel Comune di Udine si rende necessaria la costruzione di una nuova scala di emergenza per l'evacuazione dai piani. L'ingombro plano-altimetrico di massima della scala è indicato in figura.



Il candidato proceda alla progettazione della scala secondo la normativa vigente, assumendo sulla base della sua esperienza tutti i dati tecnici non altrimenti specificati (materiali, tipologia strutturale, schema statico, ecc.).

Si richiede:

1. la relazione tecnica, organizzata secondo un sommario organico, contenente le principali verifiche strutturali necessarie alla definizione dell'opera;
2. la restituzione grafica in scala opportuna della struttura e dei principali dettagli costruttivi.

Si assumano:

- dati sismici: suolo di categoria B; $a_g=0.206$ g, $F_0=2.447$, $T_c^*=0.332$ s.
- dati geotecnici: angolo di attrito uguale a 40° (ghiaia compatta); falda assente.



Università degli Studi di Udine
ESAME DI STATO PER L'ABILITAZIONE ALLA PROFESSIONE DI INGEGNERE
ANNO 2012 – SECONDA SESSIONE – 20 NOVEMBRE 2012

SEZIONE A

Tema n. 3/VOD

SETTORE: INGEGNERIA CIVILE ED AMBIENTALE

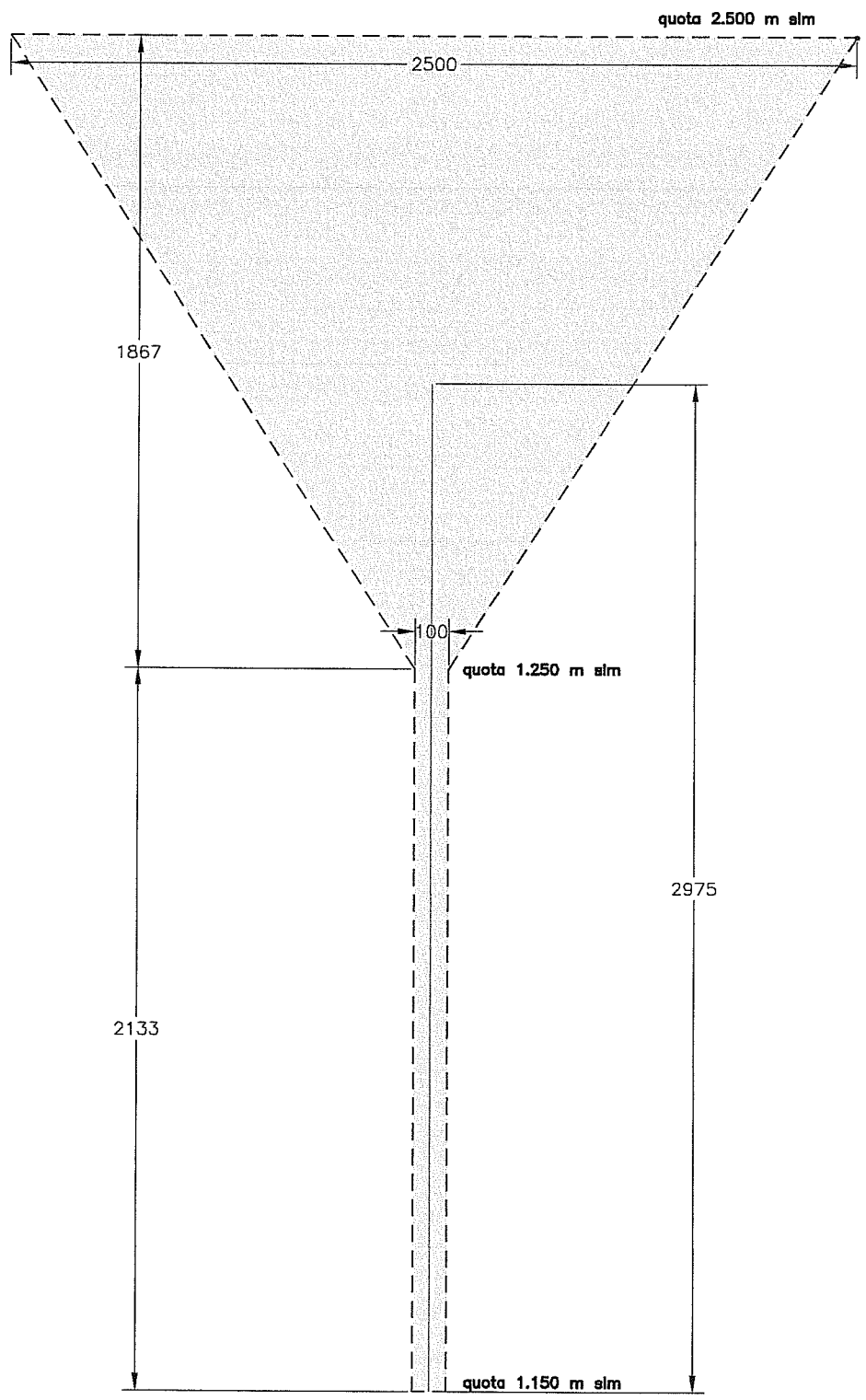
Vecchio ordinamento

Si valuti la portata di piena relativa al corso d'acqua schematizzato in allegato (in celeste il corso d'acqua in grigio il bacino idrografico) considerando la curva di possibilità pluviometrica:

$$h = at^n \text{ con } a=90 \text{ ed } n=0,345$$

Dato un profilo di compenso da ottenersi pari al 4% si definisca il numero e la dimensione delle opere trasversali da realizzare, la sezione naturale dell'alveo ha larghezza 15 m e sponde inclinate con pendenza 30° rispetto all'orizzontale; disegnare una briglia tipo: pianta, prospetto, sezioni tenendo anche conto degli aspetti statici (zona sismica).







Università degli Studi di Udine

ESAMI DI STATO
DI ABILITAZIONE ALL'ESERCIZIO DELLA PROFESSIONE DI INGEGNERE

2[^] SESSIONE – ANNO 2012

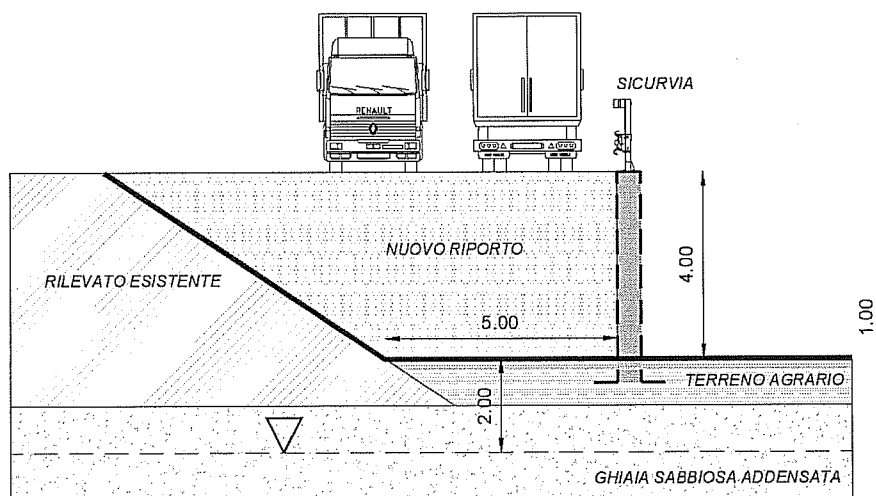
INGEGNERE V.O.D. SEZIONE A

RAMO:
INGEGNERIA CIVILE

TEMA STRUTTURALE - GEOTECNICO

Tema n. 4/VOD.

Al fine di potenziare una viabilità extraurbana localizzata nel comune di Mariano del Friuli (GO), deve venire realizzata una opera di sostegno, con tipologia a scelta del candidato, secondo lo schema rappresentato nella figura seguente.



Il candidato proceda alla progettazione dell'opera secondo la Normativa Tecnica Vigente (D.M. 14.01.08), assumendo sulla base della sua esperienza tutti i dati tecnici necessari non altrimenti specificati (es. parametri geotecnici del nuovo riporto a tergo del muro).

Si richiede in particolare:

- la relazione tecnica organizzata secondo un organico sommario, contenente le principali verifiche strutturali e geotecniche necessarie alla definizione dell'organismo strutturale;
- la restituzione grafica in scala della struttura e dei principali dettagli costruttivi.

Dati sismici:

- vita nominale $V_N=50$ anni, classe d'uso IV, periodo di riferimento azione sismica $V_R=100$ anni, TR evento sismico 950 anni, richiesto stato limite SLV;
- categoria di suolo tipo C, categoria topografica tipo T1;
- parametri spettrali: $a_g=0.227$, $F_0=2.483$, $T^*_c=0.340$.

Dati geotecnici:

- strato superficiale di alterazione costituito da 100 cm di terreno agrario (peso di volume $\gamma_t=18.0 \text{ kN/m}^3$);
- sottostante livello costituito da ghiaie sabbiose di elevata potenza, caratterizzato dai seguenti parametri:
 1. angolo di attrito caratteristico: $\phi'_k=36^\circ$;
 2. densità relativa: $D_R=65\%$
 3. modulo di deformabilità: $E=50 \text{ MPa}$
 4. coefficiente di Poisson: $\nu=0.35$
 5. peso di volume: $\gamma_t=19.5 \text{ kN/m}^3$;
 6. profondità falda: -2.0 m dal p.c.

